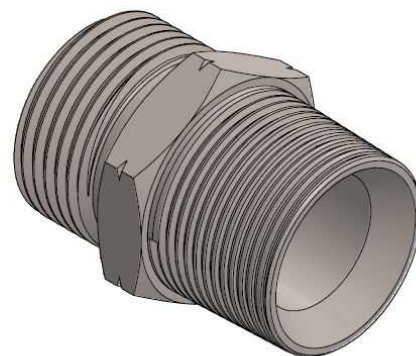
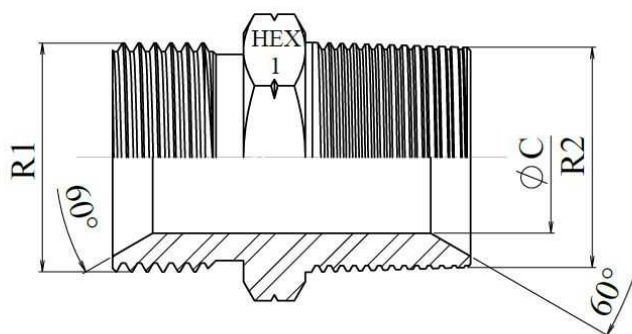


Adaptadores BSP

Uniones rectas macho

Adaptador macho BSP 60º - macho NPT

Acero Inoxidable AISI 316-L



Artículo	R1	R2	L	HEX 1	ØC
Z101402	1/8" BSP	1/8" NPT	23,5	14	3,5
Z101404	1/4" BSP	1/4" NPT	30,5	17	6
Z101406	3/8" BSP	3/8" NPT	32	19	8
Z101408	1/2" BSP	1/2" NPT	41,5	22	11
Z101412	3/4" BSP	3/4" NPT	44	27	16
Z101416	1" BSP	1" NPT	52	36	22
Z101420	1"1/4 BSP	1"1/4 NPT	56	46	28,5
Z101424	1"1/2 BSP	1"1/2 NPT	59	50	33
Z101432	2" BSP	2" NPT	66	65	46